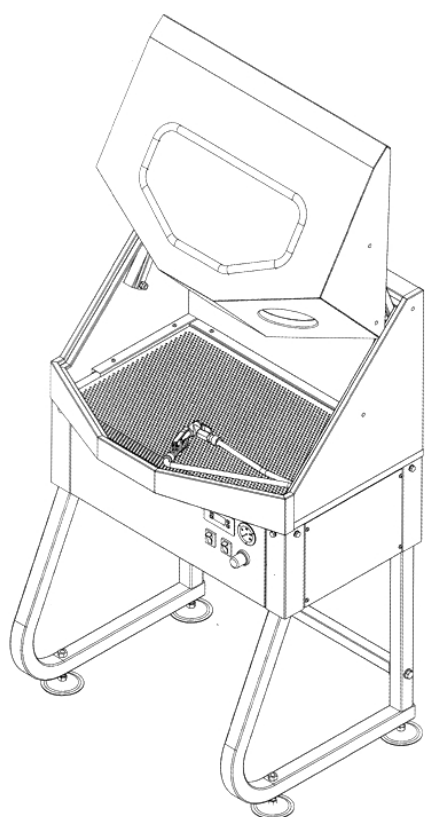




Jsme obchodně technologická, autorizovaná firma zabývající se dodávkami investičních i dílčích celků v oblasti pískovacích/tryskacích zařízení, jejich příslušenství, ochranných pomůcek a rovněž i pracemi a metodikou s touto činností související.

**kompletní řešení vašeho pískování...**

## Tlakový mycí box s ohřevem kapaliny uživatelský návod



**UPOZORNĚNÍ:** prvním použitím dodaného výrobku uživatel svou svobodnou vůlí stvrzuje, že si pečlivě prostudoval tento návod, porozuměl mu a seznámil se se všemi riziky spojenými s užíváním výrobku.

### UŽITÍ:

Zařízení je určeno pro mytí dílů v uzavřeném prostoru s vysokou ochranou od čisticích látek a zápachu z nich. Obsahuje pneumatickou čisticí pistoli pro rychlé čištění. Pomocný ohřevný systém čisticí látky umožňuje výrazně zvýšit účinnost čištění.

## BEZPEČNOSTNÍ POKYNY

**Věnujte plnou pozornost prostudování těchto pokynů a zařízení neuvádějte do provozu dříve než tak učiníte. Nedodržení nebo nepřesné vykonání těchto pokynů může způsobit škodu na zdraví vlastní a/nebo jiné osoby, poškození zařízení a/nebo jiného majetku.**

Obecné:

- Zařízení může používat pouze osoba starší 18 let, řádně způsobilá a poučená ze zásad bezpečnosti a ochrany při práci.
- Dbejte bezpečnostních instrukcí, které jsou uvedeny na štítcích.
- Před každým použitím zařízení zkontrolujte, v případě jakéhokoliv poškození, (např. praskliny) zařízení nepoužívejte.
- Zajistěte dostatečně častou údržbu stroje, nikdy ji ale neprovádějte, když je stroj v provozu.
- Nepoužívejte zařízení k účelům, ke kterým není určeno.
- Obsluha zařízení musí být pečlivě seznámena s jeho ovládáním, s bezpečnostními pokyny, které je třeba dodržovat a možnými nebezpečími plynoucími z jeho užívání.
- Zařízení používejte pouze na pevném, rovném, suchém, nekluzkém povrchu. Nikdy nepracujte ve špatně osvětlených nebo stísněných prostorách.
- Zařízení nesmí být ponecháno bez dozoru, pokud je v provozu.
- Ujistěte se, že veškeré šrouby a matky jsou pevně utaženy.
- Při práci používejte všechny smysly, nepřepínejte se, používejte obě ruce.
- Nejsou povoleny jakékoliv vlastní úpravy na zařízení!
- Kontrolujte, že jsou rukojeti a ovládací prvky čisté, bez stop olejů nebo jiných kluzkých materiálů.
- Zabraňte přístupu neoprávněných osob, dětí a zvířat.

Specifické:

- **VŽDY** použijte při práci silné ochranné rukavice. Nepoužívejte jakkoliv poškozené rukavice.
- Před spuštěním zařízení se ujistěte, že tlačítko ohřevu je v poloze OFF.
- Nepouštějte ohřívání pokud je čistící kapaliny méně než 8 litrů.
- Nepracujte pokud je víko zařízení otevřené.
- Nepoužívejte čistící kapalinu jejíž teplota vznícení je nižší než 120 °C.
- Nezahřívejte čistící kapalinu na více než 50°C.
- **NIKDY** jako čistící kapalinu nepoužívejte technický benzín nebo podobně hořlavé látky!
- Tyto bezpečnostní pokyny nemohou pokrýt veškeré možné situace a podmínky, které mohou nastat. Je na provozovateli, aby se zařízením pracoval s veškerou opatrností a zdravým úsudkem.

## TECHICKÁ SPECIFIKACE

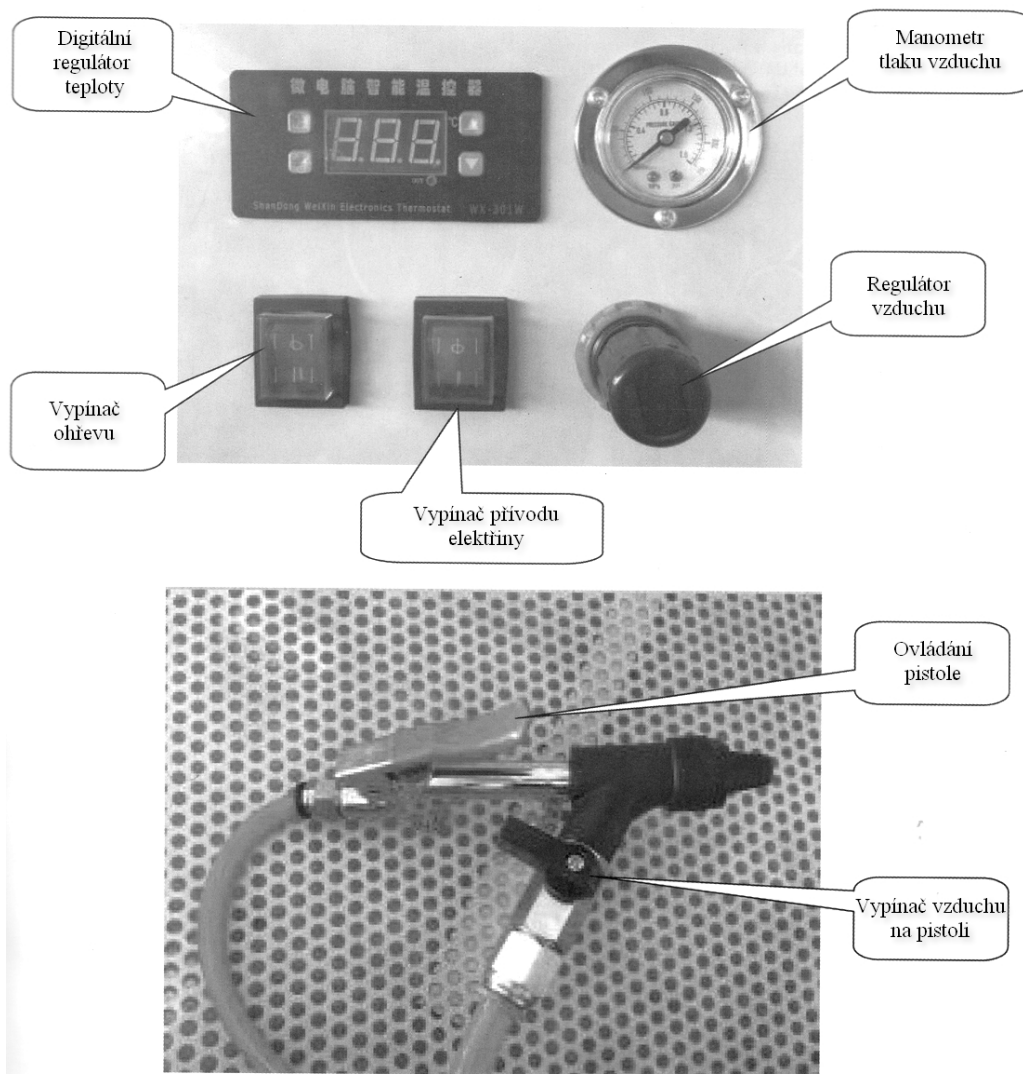
- Pomocný topný systém dodává čistící látku o teplotě až 120°C, **výrobci čistících kapalin dostupných v ČR doporučují zahřívat kapalinu max. na 50 °C, pro zachování bezpečnosti osob tuto teplotu nikdy nepřekračujte.** Teplota továrního nastavení je 60°C.
- Mycí tlak: 70-120 PSI
- Mycí recirkulační tok: 0,8 L/min.
- Pracovní plocha: 73,7\*55,9\*45,2 cm
- Kapacita čistící kapaliny: 8-14 l
- Požadavky na vzduch: 70-120 PSI

## VOLBA ČISTÍCÍ KAPALINY

Doporučujeme používat čisticí kapaliny na bázi soli, aby nedošlo k poškození těsnění vany. K čištění NESMÍ být použit technický benzín nebo podobné hořlaviny, zařízení není k použití těchto látek určeno a mohlo by dojít k jeho vznícení nebo výbuchu.

## OBSLUHA ZAŘÍZENÍ

Vzhledem ke specifčnosti zařízení se předpokládá jeho použití ve specializovaných dílnách se znalou obsluhou.



Indikátor hladiny vody: kontrolujte, aby jste zjistili zda je dostatečná hladina čisticí kapaliny

Přívod vzduchu: připojte hadici ke kompresoru

Regulátor vzduchu: nastavte vhodný tlak vzduchu v závislosti na tom, jaký typ dílu čistíte.

Digitální regulátor teploty: slouží k úpravě nastavení teploty

Manometr tlaku vzduchu: ukazuje tlak přívodu vzduchu

Vypínač přívodu elektřiny: zapněte vypínač pro rozsvícení led světla a rozběhnutí ventilátoru

Vypínač ohřevu: zapněte pro ohřev čisticí kapaliny

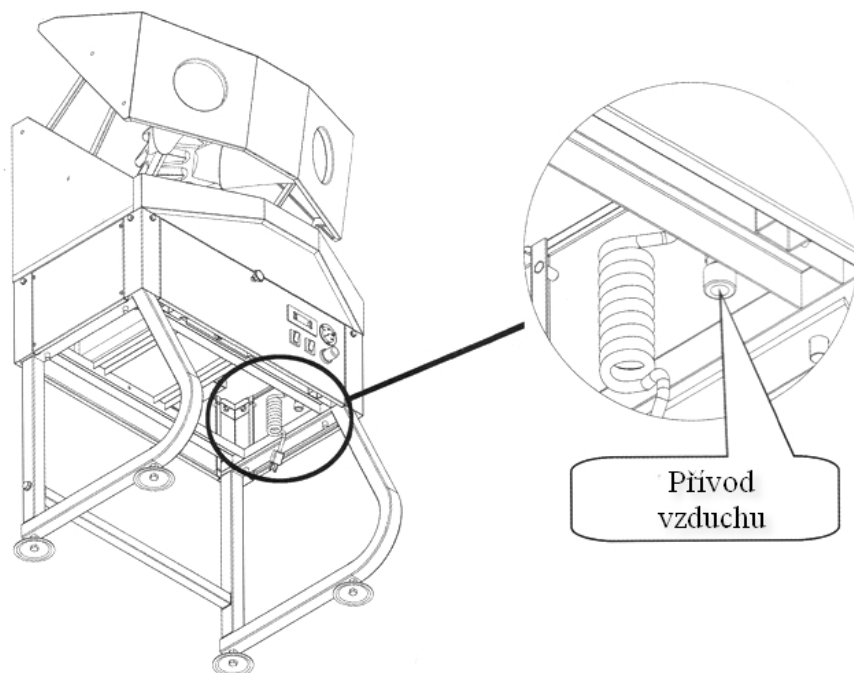
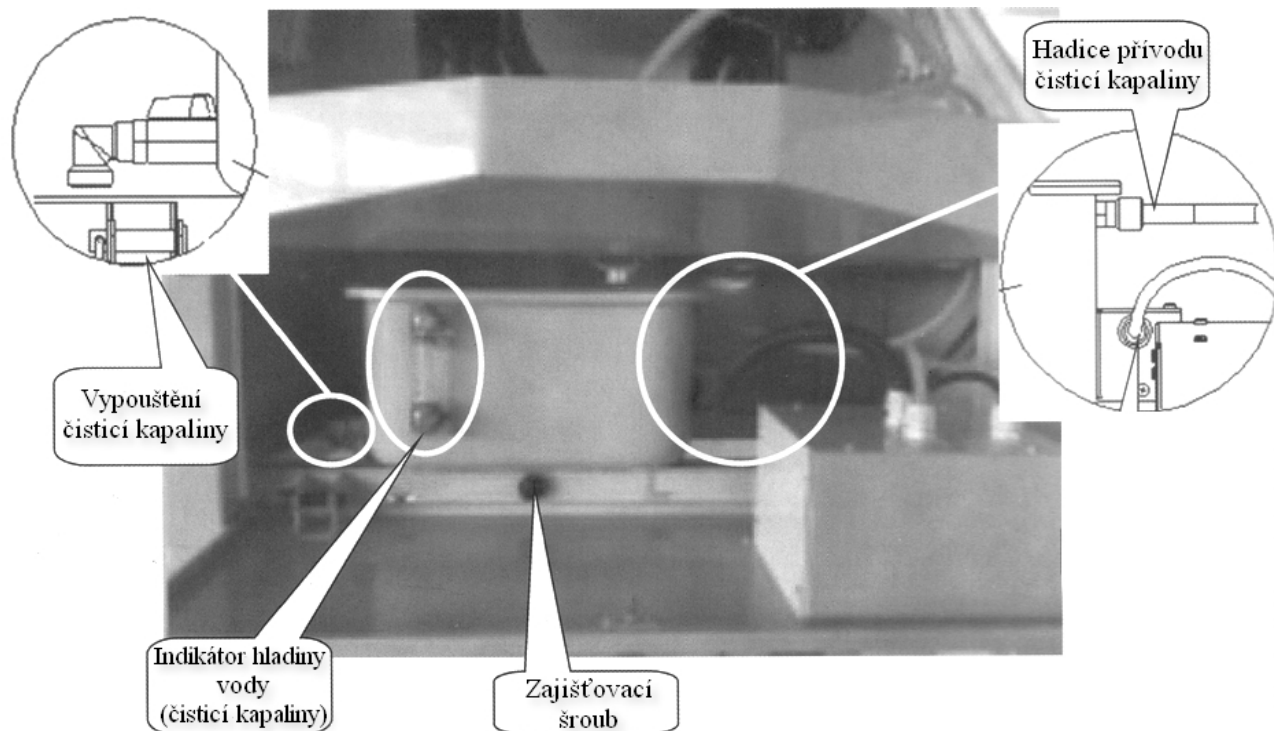
Ovládání pistole: stačte pro čištění dílů vodou nebo čisticí kapalinou

Vypínač vzduchu na pistoli: zapněte pro čištění vzduchem

Vypouštění čisticí kapaliny: použijte odtok vody k vypuštění špinavé čisticí kapaliny

Hadice přívodu čisticí kapaliny: spojuje čisticí pistoli a nádrž

Zajišťovací šroub: fixuje nádrž k rámu



- 1. Doplnění čisticí kapaliny:** Otevřete víko, doplňte čisticí kapalinu přes sítko. Minimum je 8l, maximum 14l. Sledujte Indikátor hladiny vody.
- 2. Připojení stlačeného vzduchu:** Připojte kompresor  $\varnothing 8$  hadicí ke dnu boxu. Nastavte vhodný tlak v závislosti na tom, jaký typ dílu čistíte.
- 3. LED světlo a ventilátor:** Zapněte zařízení do elektřiny a stlačte Vypínač přívodu elektřiny, aby se rozběhl ventilátor a rozsvítilo světlo.
- 4. Nastavení teploty čisticí kapaliny:** Nastavte Digitální regulátor teploty na požadovanou teplotu.
- 5. Čištění:** Umístěte díly do boxu a uzavřete dvířka, použijte čisticí pistoli k mytí čištění vzduchem.
- 6. Ukončení práce:** Poté co ukončíte mytí, ujistěte se, že je vypnutý Vypínač ohřevu a také Vypínač přívodu elektřiny.

## OBSLUHA DIGITÁLNÍHO REGULÁTORU TEPLoty

Šipku nahoru na kontrolním panelu reprezentuje v manuálu znak + , šipku dolů na kontrolním panelu reprezentuje v manuálu - .

1. Obnova továrního nastavení: stiskněte SET dokud neuslyšíte pípnutí.
2. Ohřev a chlazení: Stiskněte SET ukáže se (F-1), znovu stiskněte SET ukáže se (HH), poté stiskněte + nebo – pro změnu režimu. (HH) znamená ohřev, (CC) znamená chlazení. Pokud je vše v pořádku stiskněte ENTERY.
3. Úprava hodnoty: Stiskněte SET ukáže se (F-1), pokračujte stiskem + objeví se (F-2), stiskněte SET a objeví se číselná hodnota, tato hodnota znamená rozdíl mezi startovací teplotou a konečnou teplotou. Poté stiskněte + k úpravě čísla a pokud je nastavení podle vašeho přání potvrďte ENTERY.
4. Nastavení teploty: Stiskněte + nebo – a tím nastavte požadovanou teplotu, poté potvrďte ENTERY.
5. Zapnutí/vypnutí přístroje: Stiskněte ENTRY po dobu tří sekund a přístroj se zapne/vypne.
6. Chybové hlášky: na displeji se ukazuje (---) zařízení bylo zkratováno, na displeji se zobrazuje (E0) zařízení je porouchané. Měření teploty má rozsah do 120°C, nad tuto teplotu zařízení také ukazuje (---) .

## ÚDRŽBA ZAŘÍZENÍ

Před údržbou vždy odpojte elektřinu a přívod vzduchu.

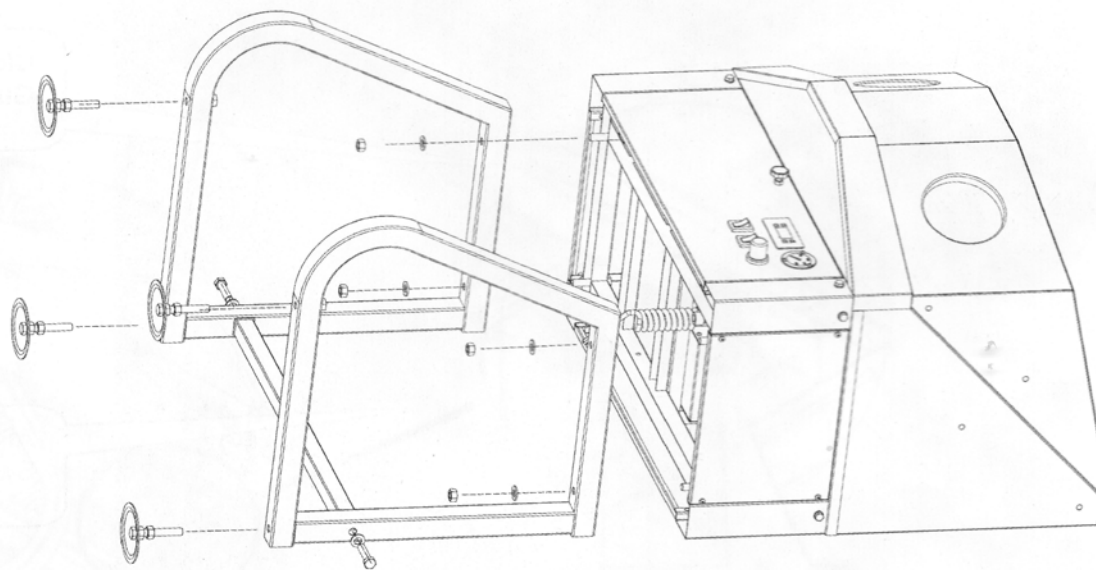
Pravidelně provádějte bezpečnostní kontrolu zařízení. Změřte se na možné praskliny, trhliny, kontrolujte sváry a dotažení spojů. Pokud je zařízení poškozeno, nepoužívejte ho!

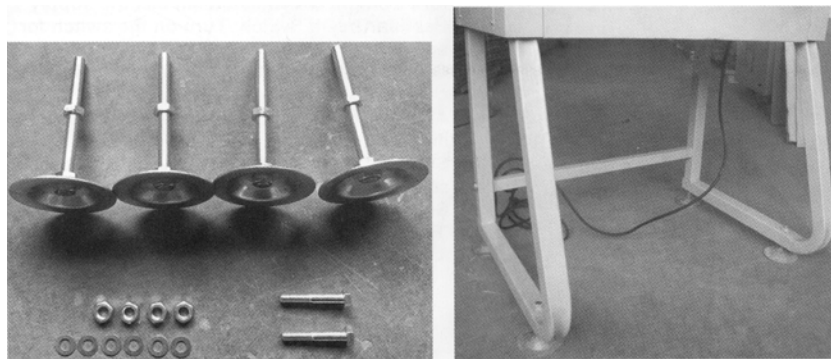
Vyměňujte čisticí kapalinu, pokud je to nutné.

Čištění: pravidelně čistěte filtrační sítko (7) , totéž proveďte v případě jeho zanesení.

## MONTÁŽ ZAŘÍZENÍ

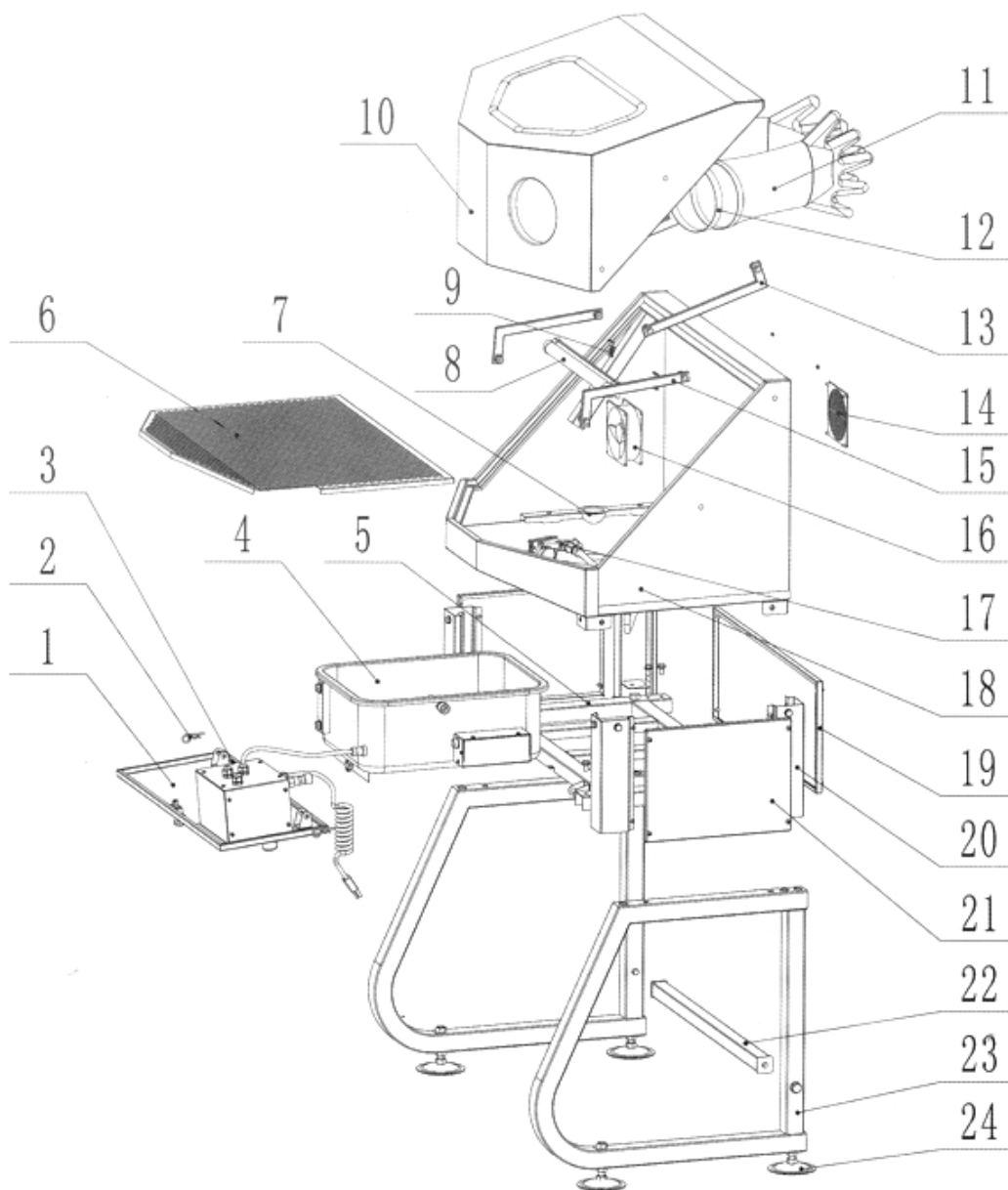
1. Položte box, připevněte nohy (23) k boxu pomocí čtyř M12 šroubů a podložek.
2. Přiložte výztuhu noh (22) a připevněte k nohám (23) pomocí dvou M10 šroubů a podložek.
3. Připevněte čtyři podložky noh (24) na spodek noh (23).
4. Postavte zařízení a nastavte výšku podložek (24).
5. Dotáhněte všechny spoje.





## KONSTRUKČNÍ SCHÉMA ZAŘÍZENÍ

Při montáži zařízení se držte konstrukčního schématu.







7.7