



Jsme obchodně technologická, autorizovaná firma zabývající se dodávkami investičních i dílčích celků v oblasti pískovacích/tryskacích zařízení, jejich příslušenství, ochranných pomůcek a rovněž i pracemi a metodikou s touto činností související.



kompletní řešení vašeho pískování...

Nabídka a základní údaje kabinového tryskacího zařízení ITB/TTB 65,90

Nejčastější složení dodávky:

- Tryskací kabina ITB 65 nebo ITB 90 je svařena z ocelového plechu. V přední části je průzor s dvojitým sklem a průchody na ruce se zapáskovanými rukavicemi. Zadní stěnu tvoří odsávací labyrint, kde dochází k separaci jemného prachu od funkčního tryskacího prostředku, který se vrací zpět do oběhu. Vnitřní prostor je opatřen otěruvzdornou gumou, která prodlužuje životnost kabiny a zároveň snižuje vstup hluku. Boky kabiny tvoří dveře.

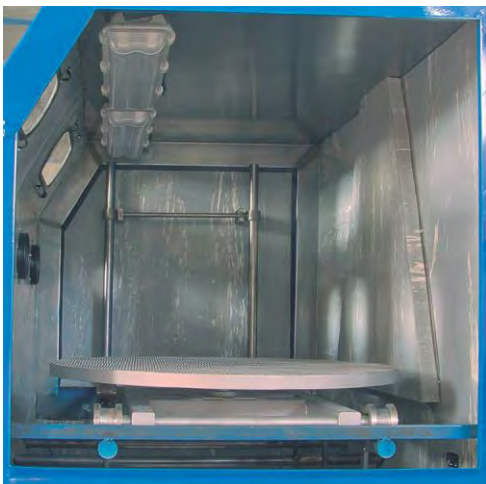
- Cyklon je umístěn na zadní stěně kabiny a slouží k hrubému odloučení odsávaných prachových podílů. Jeho použití doporučujeme při tryskání jemnými minerálními materiály jako jsou korund, granát nebo balotina.

- Odsávací a filtrační jednotka vytváří v tryskací kabině požadovaný podtlak a zároveň separuje prachové částice. Vhodným doplňkem je regulace intenzity odsávání podle použitého materiálu. Základní provedení odsávací jednotky je s komutátorovým motorem a její použitelné zatížení je max. 4hod/den. Pro větší časové zatížení dodáváme odsávací jednotky osazené asynchronním motorem.

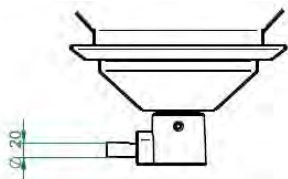
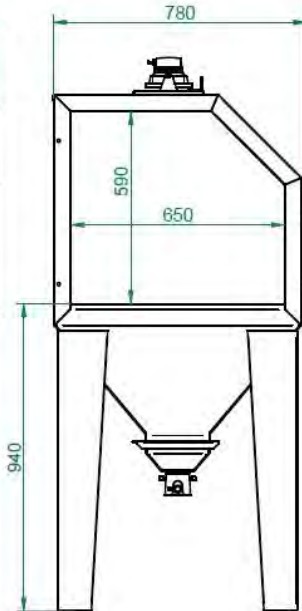
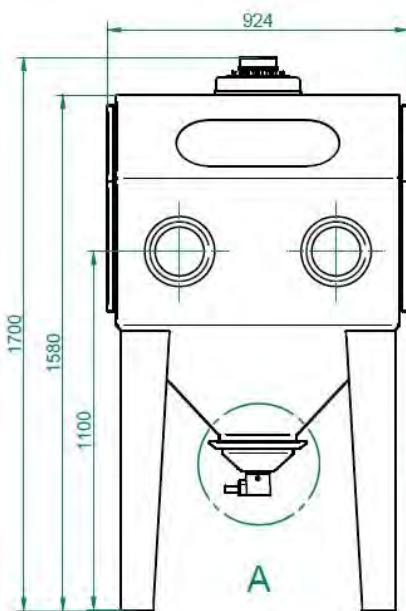
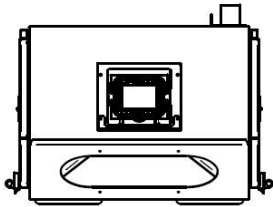
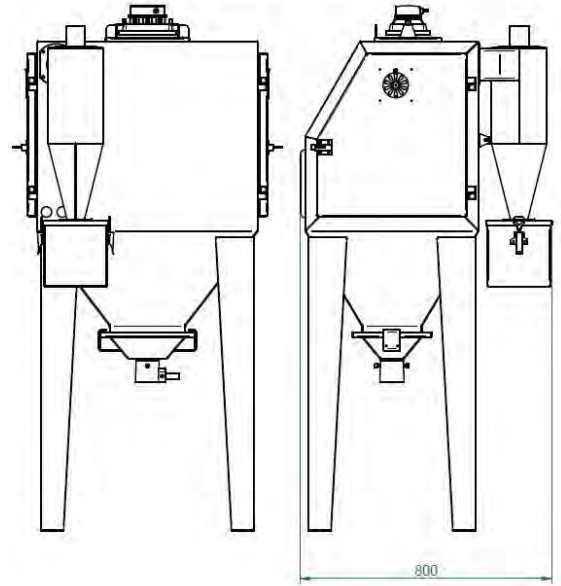
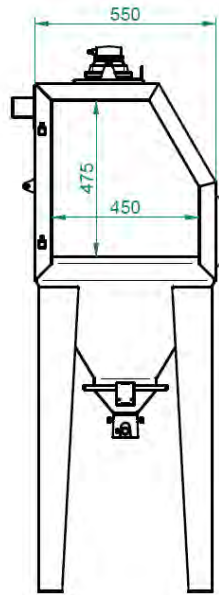
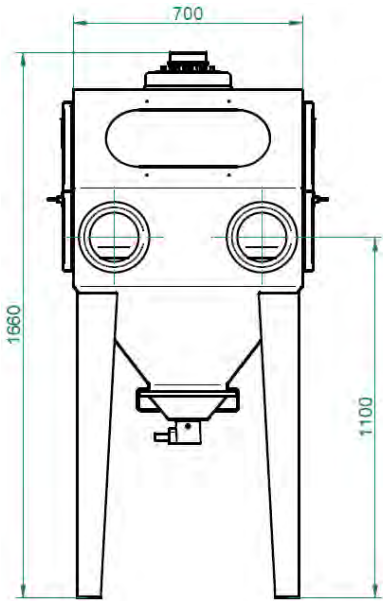
- Mikro-tryskač TTJ 1 slouží k intenzivnímu tryskání tenkým paprskem abraziva nebo skleněných kuliček (balotiny).

-Kompresor slouží jako zdroj výroby tlakového vzduchu, který je hnacím médiem pro vrhání tryskacího prostředku na otryskávané díly. Podle technického provedení se kompresory dělí na pístové, šroubové a lamelové. Pístové kompresory jsou nenáročné na obsluhu. Jejich nevýhodou je vyšší hlučnost provozu. Šroubové a lamelové kompresory vyžadují většinou odbornou údržbu a servis. Mají vyšší životnost a jsou méně hlučné.

- Mezi ostatní patří příslušenství, které zlepšuje a zjednodušuje obsluhu tryskacího zařízení. Nejčastěji používaným příslušenstvím je polohovací držák tryskací pistole, který fixuje požadovanou polohu trysky a uvolňuje obě ruce. Dále jsou to ofukovací a odsávací pistole, stojan pod kabinu, manipulační stolky a další příslušenství.



Rozměry kabin - ITB/TTB65-70; ITB/TTB90:



Základní dodávka obsahuje:

- ITB70 (injektorová verze)	50.000,-
- TTB70 (tlaková verze)	95.000,-
- ITB/TTB70 (kombinovaná verze / inj.+tlak.)	120.000,-
- ITB90 (injektorová verze)	70.000,-
- TTB90 (tlaková verze)	115.000,-
- ITB/TTB90 (kombinovaná verze / inj.+tlak.)	135.000,-
- Cyklón	6.500,-
- vyklápěcí pracovní točna pro kabinu ITB 65,TTB 70	39.000,-
- vyjížděcí, kolejová pracovní točna pro kabinu ITB/TTB 90	55.000,-
- malá, vnitřní, pracovní, točna ke kabině ITB 65	5.900,-
- odsávací a filtrační jednotka:	
- malá, integrovaná s komutátorovým motorem	7.900,-
- střední/velká, přístavná s komutátorovým motorem	30.000,-
- velká, průmyslová, přístavná, s asynchronním motorem	42.500,-
- TTJ 1 – mikro-tryskač s ovládním	29.000,-
- odlučovač kondenzátu	3.900,-

Spotřební materiál (doplňující nákup):

- WC tryska pracovní (lavalova)	2.500,-
- rukavice tryskání (pár)	790,-
- vnitřní ochrana skla průzoru	350,-

Doporučené tlaková zařízení (kompresor):

Na doporučení, pro tryskání vhodného, kompresoru, kontaktujte svého prodejce.

Abrazivo:

Naši kompletní nabídku abraziv naleznete na www.abraziva.cz.

Ceny se odvíjí od typu, frakce a množství odebraného tryskacího materiálu.

Pro konkrétní nabídku vhodného typu abraziva pro vámi vybrané zařízení, kontaktujte svého prodejce.

Doplňky/příslušenství:

- Prvovýrobní příprava pro operativní změnu typu kabiny (up-grade) ... + **4.250,- Kč (*NPZ)** ...*doporučujeme*
- Čelní otevírání (ze strany průhledu/okna) ... + **7.500,- Kč (*NPZ)**
- Boční/stranové integrované průtahy (tunel) pro tryskání tyčových/dlouhých dílců ... od **10.000,-Kč (*NPZ)**
- Mobilita (kabina s možností pojezdu, kolečka), nelze u kabin s podestou ... + **1.900,- Kč (*NPZ)** ... *praktické, doporučujeme.*
- Cyklón pro rekuperaci abraziv (větší) ... + **5.900,- Kč** ... *nutno, pakliže nemáte svůj kompatibilní s naší kabinou (otvor 125mm).*

- Přístavný průmyslový odsavač ... od **35.900,- Kč**, nabídka na vyžádání viz. příloha, **nutno**, pakliže nemáte vlastní nebo nemáte možnost připojení kabiny/cyklonu na centrální odsávání adekvátního výkonu.
- Variabilní držák trysky ... + **3.590,- Kč (*NPZ)** ... **praktické, doporučujeme.**
- Integrovaný ofuk (air. tryska vně kabiny) ... + **1.190,- Kč**
- Ofukovací pistole integrovaná ... + **1.350,- Kč (*NPZ)** ... **praktické, doporučujeme**
(vhodné pro hygienu tryskaných dílců i kabiny)
- Odsávací pistole integrovaná ... + **1.350,- Kč (*NPZ)** ... **praktické, doporučujeme**
(vhodné pro hygienu tryskaných dílců i kabiny)
- Ochrana (pneumatická okruhová) procesu tryskání stop/start ... + **9.000,- Kč ... (*NPZ)**.
Funguje na principu koncových spínačů, které jsou implementovány na kabině a v případě nebezpečí, např. při otevření dveří, kdy může dojít k nežádoucímu úniku abraziva z vně kabiny a způsobit tak zranění nebo škodu se celý proces tryskání okamžitě vypne. **Tím je zajištěna vyšší bezpečnost obsluhy i výroby.**
- Výsuvný integrovaný kastlík se sítím ... + **7.900,- Kč ... (*NPZ)**. pro zachytávání hrubých nečistot z dílů po otryskání (staré barvy a jiné zbytky)
- Pneumatický/vzduchový, eventuálně elektrický mechanický/kuličkový vibron ... + **7.250,- Kč ... (*NPZ)**. pro zlepšení spádu a plnění abraziv pískovací kabiny, aby byla zajištěna lepší kontinuita/plynulost paprsku tryskání

Další:

- Přípravky tryskání (ježek, klec, plato, atd.) ... od **3.900,- Kč (*NPZ)**
- Pracovní otočné a jiné stoly (volně ložené) pro tryskací kabiny ... od **19.000,- Kč (*NPZ)**
- Pracovní otočné a jiné stoly (integrované, výsuvné, atd.) pro tryskací kabiny ... od **30.000,- Kč (*NPZ)**
- Doprava: 12,- Kč/1km **(*NPZ)**
- Montáž: od 3. 900,- Kč, včetně materiálu a dle náročnosti **(*NPZ)**.

***NPZ ... na přání/vyžádání zákazníka.**

Ceny jsou uvedeny v Kč bez DPH.

Dodací lhůta: 3-5 týdnů od závazné objednávky dle typu a provedení.

Záruční podmínky: 6/12/24/36 a 60 měsíců (nevztahuje se na opotřebitelné díly – skla, trysky, hadice apod.). Záruční i pozáruční servis zajištěn.

V případě potřeby jsme připraveni Vám podat doplňující informace. Doporučujeme také navštívit naše web stránky www.piskovacky.cz kde jistě naleznete mnoho užitečných informací.

Děkujeme za Váš zájem o naše zařízení a budeme se těšit na vzájemnou obchodní spolupráci.

Fotodokumentace:

tlak. automatická jednotka



Boční/stranové integrované průtahy (tunel) pro tryskání tyčových/dlouhých dílců



TTJ 1 – mikro-tryskač s ovládáním



Čelní otevírání (ze strany průhledu/okna)

rozměry průhledu: délka-500 x šířka-300mm



Mobilita (kabina s možností pojezdu, kolečka)



Cyklón pro rekuperaci abraziv (větší)



Ofukovací tryska integrovaná



Ochrana (pneumatická okružová) procesu tryskání stop/start



Výsuvný integrovaný kastlík se sítím



Pneumatický/vzduchový, eventuálně elektrický mechanický/kuličkový vibron





Reno-Tech.cz, s.r.o.[®]
...ze starého nové!

NAŠE PORTFOLIO

5P+1+1

ZBOŽÍ A SLUŽEB

TECHNOLOGIE



Široká nabídka mobilních, kabinových, komorových a speciálních pískovaček, příslušenství, hadic, kompresorů, trysek, aj. ... školení, metodika, praxe ...

www.piskovacky.cz

ABRAZIVA



Široká nabídka abrazivních materiálů tryskání ...

www.abraziva.cz

OCHRANNÉ PROSTŘEDKY



Široká nabídka ochranných prostředků tryskání, broušení, metalizace (helmy, kombinézy, rukavice, filtry, klima, aj.) ...

www.ochranne-pomucky-piskovani.cz

ZKUŠEBNA



Zkušebna a poradenství pro metodiku provádění pískování i jiných povrchových úprav a renovací, včetně výsledků po aplikaci různých druhů tryskacích abraziv na povrchy dílů z různých materiálů ...

www.reno-tech.cz/zkusebna

ŠKOLENÍ



Provádíme školení našimi odborníky a to jak na užívání samotné pískovací/tryskací techniky různých typů a tříd, tak rovněž na metodiku tryskání ...

www.reno-tech.cz/skoleni

PŮJČOVNA



Pronájem profi mobilních tryskačů, lakovacích jednotek, příslušenství, kompresorů a dalších ...

www.pujcovna-naradi-piskovacky.cz

RENOVACE



Kompletní řešení povrchových úprav a renovací ...

www.reno-tech.cz



Reno-Tech.cz, s.r.o.
Pod Továrnou 92
331 51 Kaznějov (u Plzně)
Česká republika



Tel./fax.: +420 377 956 202
Mobil: +420 608 708 907
+420 602 349 438



@ E-mail: info@reno-tech.cz
www.reno-tech.cz

